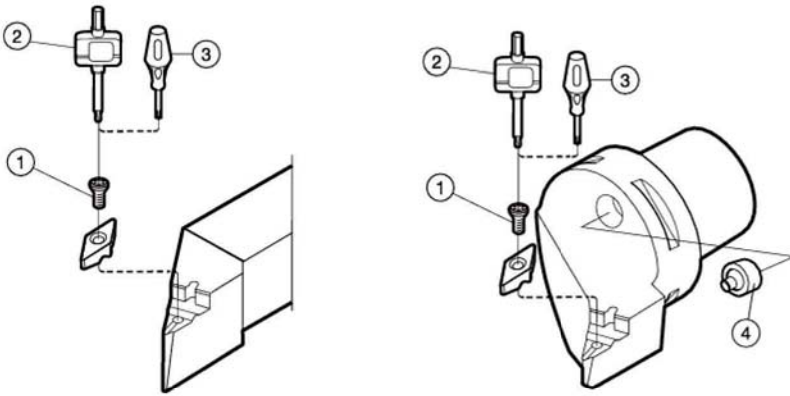




CoroTurn® TR Schraubenspannsystem



Schafhalter			1	2	3 ¹⁾	4			
Zoll	Metrisch	Coromant Capto®	Schraube für Werkdeplatte	Schlüssel (Torx Plus)	Drehmomentschlüssel	Düse ²⁾			
									
TR-D13JCR/L 12B	TR-D13NCN 2020K	TR-C4-D13NCN-00050	5513 020-01	5680 049-01 (15 IP)	5680 100-06	5691 029-08			
TR-D13JCR/L 16D	TR-D13NCN 2525M	TR-C5-D13NCN-00060				5691 029-09			
TR-D13JCR/L 10C-S	TR-D13NCN 3225M	TR-C6-D13NCN-00065				5691 029-09			
TR-D13NCN 12B	TR-D13JCR/L 2020K	TR-C4-D13JCR/L-27050				5691 029-08			
TR-D13NCN 16D	TR-D13JCR/L 2525M	TR-C5-D13JCR/L-35060				5691 029-09			
TR-D13NCN 10C-S	TR-D13JCR/L 3225P	TR-C6-D13JCR/L-45065				5691 029-09			
	TR-D13NCN 1616K-S	TR-C5-D13MCL-00115				5691 029-10			
	TR-D13JCR/L 1616K-S	TR-C6-D13MCL-00130				5691 029-10			
									
TR-V13JBR/L 12B	TR-V13VBN 2020K	TR-C4-V13VBN-00050				5513 020-64	5680 049-04 (10 IP)	5680 100-05	5691 029-08
TR-V13JBR/L 16D	TR-V13VBN 2525M	TR-C5-V13VBN-00060	5691 029-09						
TR-V13JBR/L 10C-S	TR-V12VBN 3225P	TR-C6-V13VBN-00065	5691 029-09						
TR-V13VBN 12B	TR-V13JBR/L 2020K	TR-C4-V13JBR/L-27050	5691 029-08						
TR-V13VBN 16D	TR-V13JBR/L 2525M	TR-C5-V13JBR/L-35060	5691 029-09						
TR-V13VBN 10C-S	TR-V13JBR/L 3225P	TR-C6-V13JBR/L-45065	5691 029-09						
	TR-V13VBN 1616K-S	TR-C5-V13VMBL-00115	5691 029-10						
	TR-V13JBR/L 1616K-S	TR-C6-V13VMBL-00130	5691 029-10						

1) Zubehör ist gesondert zu bestellen.

2) Optionale Vollmetalldüsen für Kühlschmierstoffdrücke bis zu 80 bar

Separat zu bestellen

Standard-Düse	Düse für Druck bis zu 80 bar
5691 029-08	5691 034-01
5692 029-09	5692 034-02
5693 029-10	5693 034-03